

## Kompaktní, výkonné a přitom úsporné

### Malý elektrický závěsný beztlakový ohřivač o objemu 10 litrů

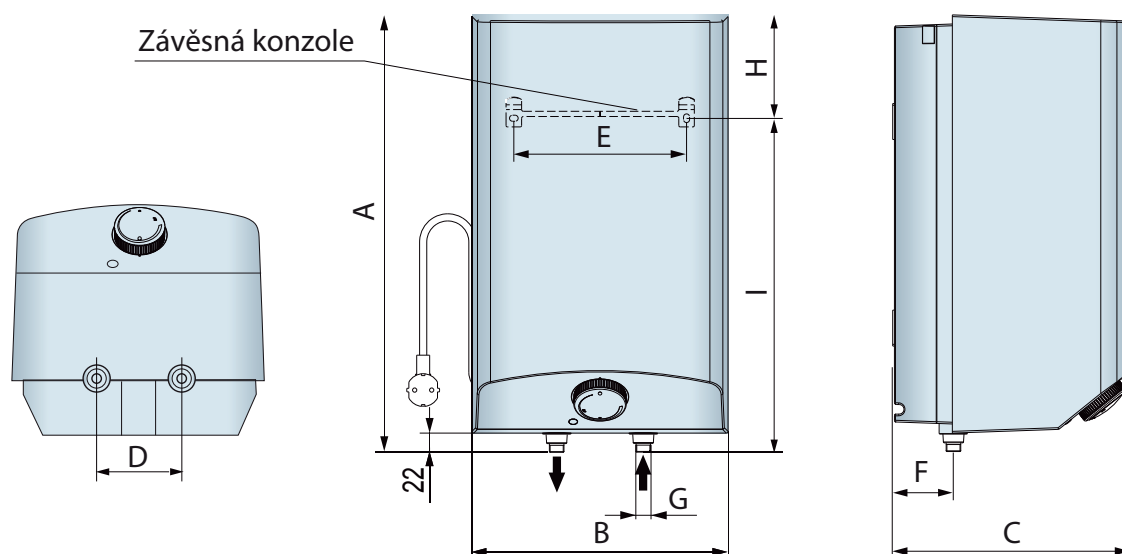
Ohřivač EO 944 P je beztlakový ohřivač vody s plastovou nádrží s provozním tlakem 0 MPa pro jedno odběrné místo. Je napojitelný jen na speciální beztlakovou směšovací baterii dodávanou jako příslušenství. Instalace ohřivače na rozvod vody je jednoduchá a k uvedení do provozu stačí pouze připojení do elektrické zásuvky.

#### Přednosti:

- úsporný provoz díky tepelné polystyrénové izolaci
- rychlá a zdravotně nezávadná příprava teplé vody
- signalizace ohřevu
- možnost nastavení optimální teploty ohřevu
- pojistka proti zamrznutí vody
- jednoduchá obsluha a údržba
- zavěšení na konzoli
- instalace nad umyvadlo
- beztlaková směšovací baterie jako příslušenství
- zrcadlo na čelní straně ohřivače

**NOVÉ**

EO 944 P



MODEL		EO 944
typ		EO 944 P
TECHNICKÉ ÚDAJE		
jmenovitý objem	l	10
způsob ohřevu		elektrický
provedení		beztlakové
jmenovitý přetlak v nádrži	MPa	0
elektrické připojení		1/N/PE ~ 230 V
příkon	kW	2
max. vypínací teplota termostatu	°C	85 (±3)
inf. čas při ohřevu z 15 °C na 65 °C	hod.	~ 0,30
tepelné ztráty (při 65 °C)	kWh/24h	0,31
hmotnost	kg	5,6
el. krytí		IP 24

		EO 944 P
A	mm	506
B	mm	296
C	mm	270
D	mm	100
E	mm	200
F	mm	70
G	coul	G ½"
H	mm	120
I	mm	386